



沙田至中環線
合約編號1112
紅磡站擴建工程及
列車停放處建造工程



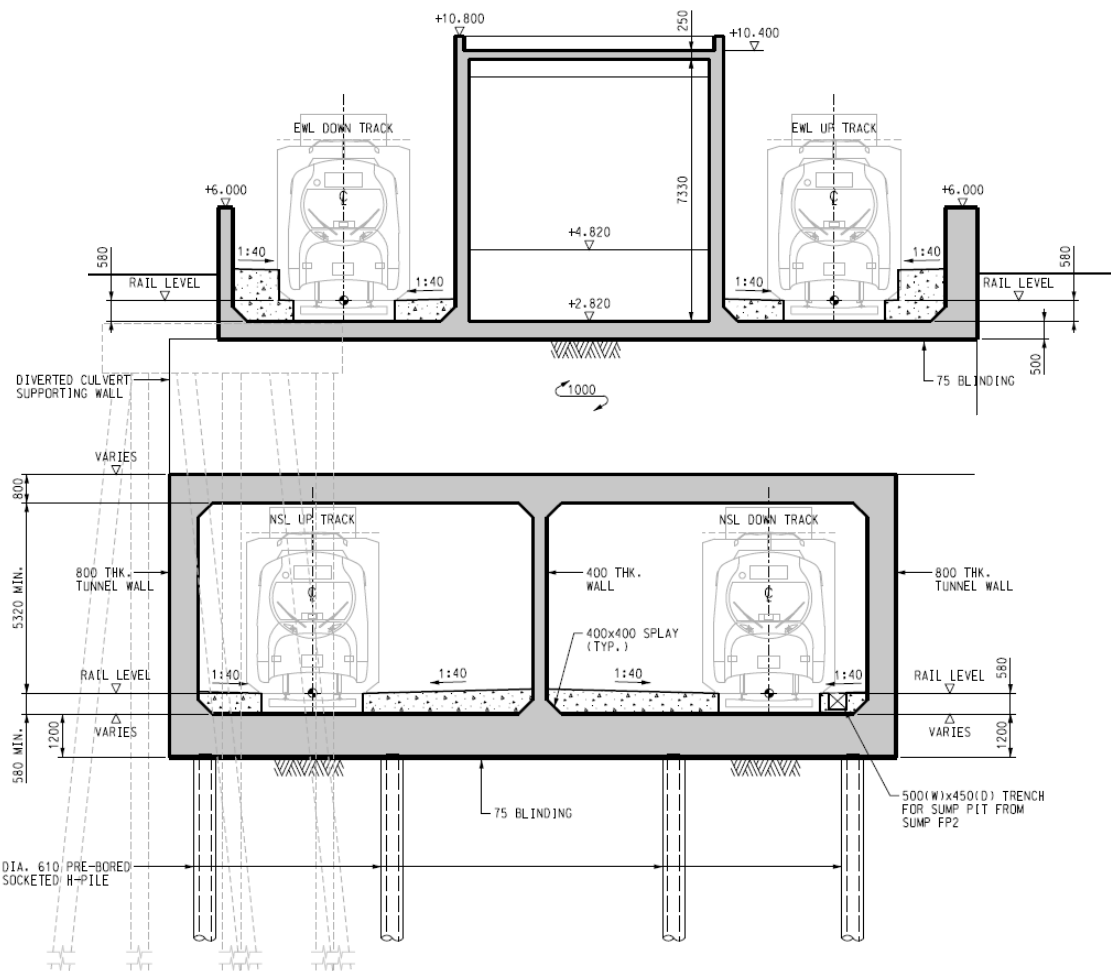
沙中線紅磡站擴建部分





紅磡北面連接隧道

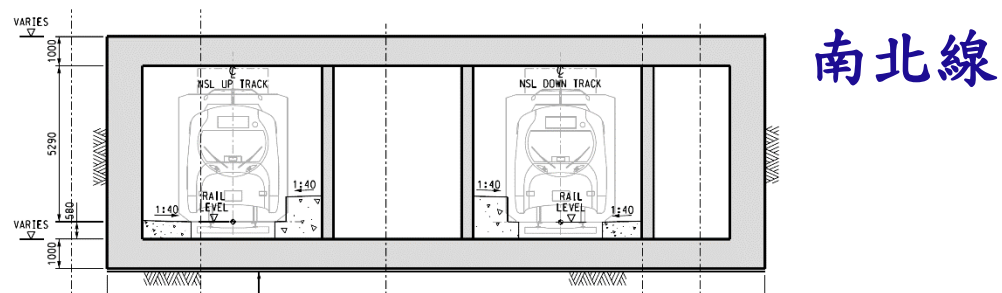
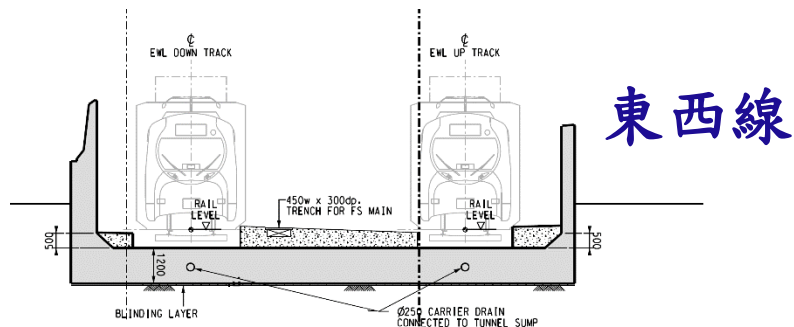
東西線



南北線



紅磡南面連接隧道





紅磡列車停放處

東 ←

→ 西

